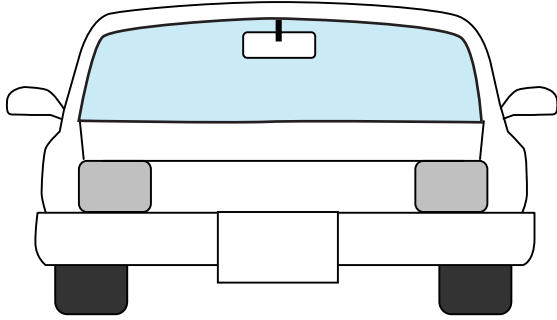


お車の現状チェック票

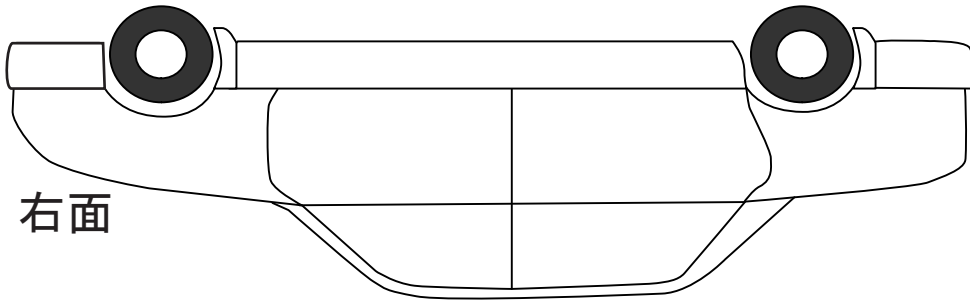
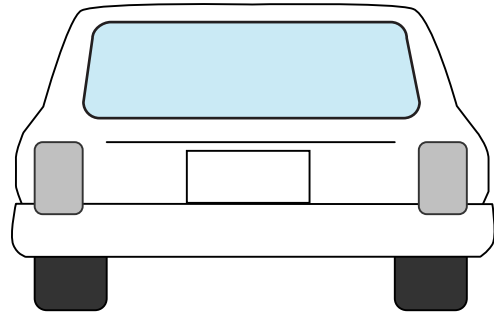
走行距離

km

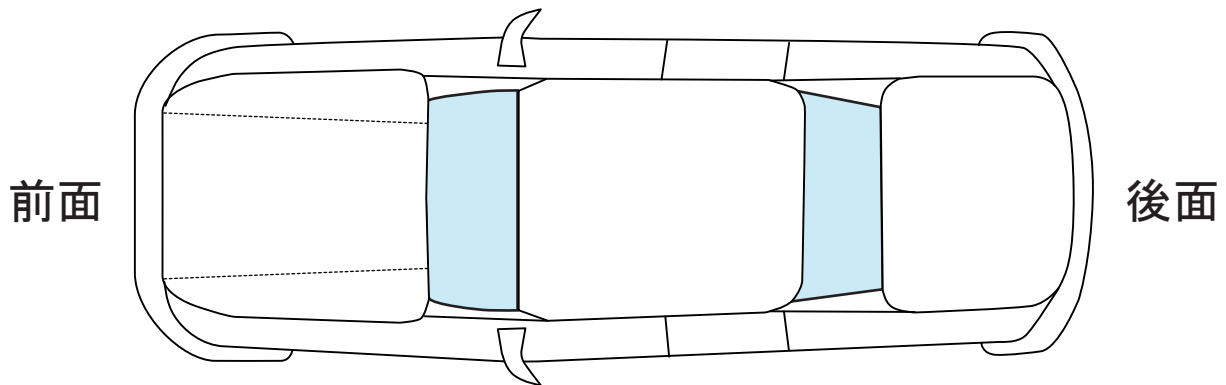
フロント



リア

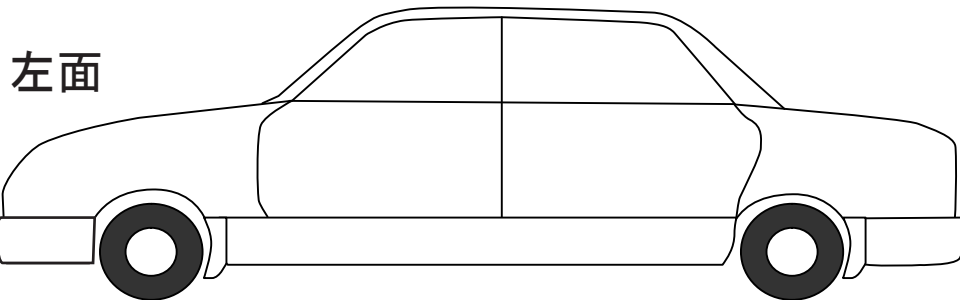


右面



前面

後面



左面

注意：ご自身でチェックした後、車輛の預け入れ時にチェック担当者にご提示ください。
：再チェックで判明したキズ等は免責箇所に含まれますので予めご了承ください。

●チェック 月 日 午前・午後 時 分 天候 ()